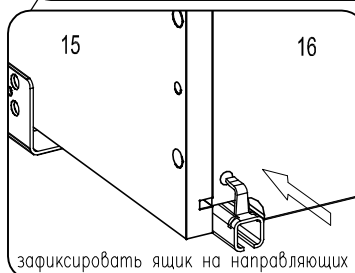
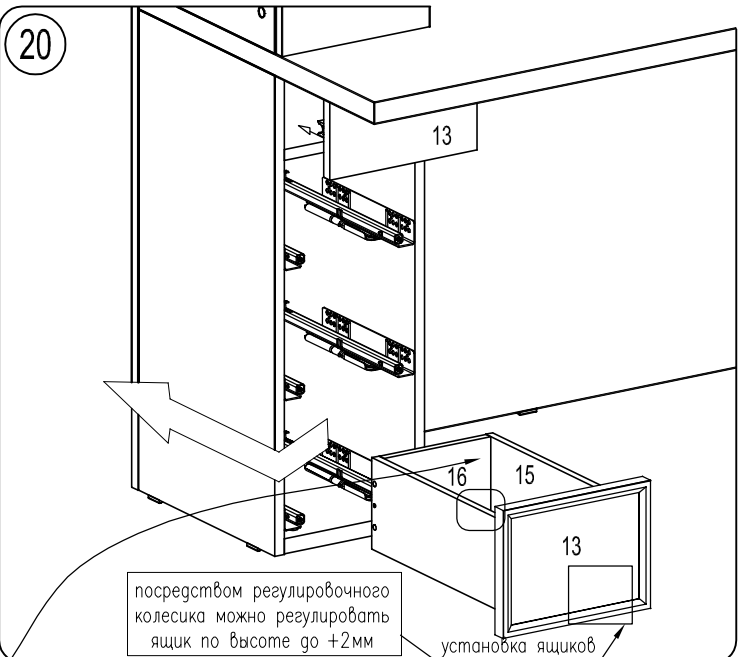
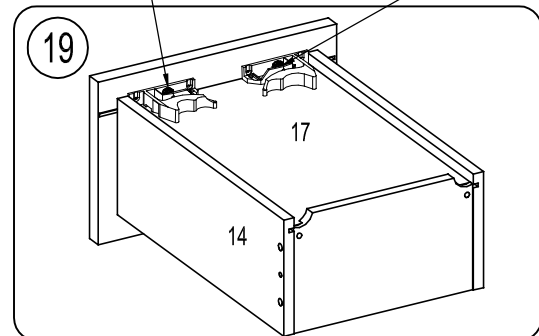
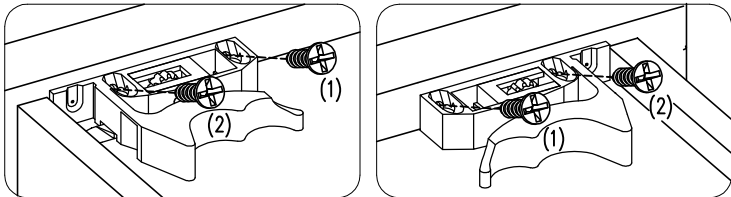


1. Прикрепить фиксаторы Quadro к передней стенке ящика саморезами 3,5x16(1)
2. Выровнять фиксаторы Quadro по дну ящика.
3. Зафиксировать в этом положении саморезом 3,5x16(2)



На дверь 76 наклейте заглушку самокл. D20 напротив механизма открывания Push open с лицевой стороны.



21b

Внимание! Выровняйте дверь 76 так, чтобы она была вровень с нижним горизонтом, а сверху смещена на 4мм. Регулировку петель смотри на странице 6.

